

## 前 言

本部分第5章、第7章的内容为强制性,其余为推荐性。

GB 5135《自动喷水灭火系统》目前拟分为15部分:

- 第1部分:洒水喷头
- 第2部分:湿式报警阀、延迟器、水力警铃
- 第3部分:水雾喷头
- 第4部分:干式报警阀
- 第5部分:雨淋报警阀
- 第6部分:通用阀门
- 第7部分:水流指示器
- 第8部分:加速器
- 第9部分:早期抑制快速响应(ESFR)喷头
- 第10部分:压力开关
- 第11部分:沟槽式管接头及组件
- 第12部分:扩大覆盖面积洒水喷头
- 第13部分:水幕喷头
- 第14部分:预作用装置
- 第15部分:家用喷头

.....

本部分为GB 5135的第7部分。

本部分在GA 32—1992《自动喷水灭火系统 水流指示器的性能要求和试验方法》的基础上制定。

本部分与GA 32—1992相比主要变化如下:

——标准的技术内容没有改变,标准的结构、技术要素及表述规则按GB/T 1.1—2000进行了修改。

——增加了对产品包装、运输及贮存等方面的要求。

本部分自实施之日起,GA 32—1992同时废止。

本部分由中华人民共和国公安部提出。

本部分由全国消防标准化技术委员会第二分技术委员会(CSBTS/TC113/SC2)归口。

本部分起草单位:公安部天津消防研究所。

本部分主要起草人:杨震铭、张少禹、罗宗军、白殿涛。

## 自动喷水灭火系统 第7部分:水流指示器

### 1 范围

GB 5135 的本部分规定了自动喷水灭火系统水流指示器的要求、试验方法、检验规则及标志、包装、运输、贮存等。

本部分适用于自动喷水灭火系统中的叶片型水流指示器,其他类型的水流指示器亦应参照使用。

### 2 规范性引用文件

下列文件中的条款通过 GB 5135 的本部分的引用而成为本部分的条款。凡是注日期的引用文件,其随后所有的修改单(不包括勘误的内容)或修订版均不适用于本部分,然而鼓励根据本部分达成协议的各方研究是否可使用这些文件的最新版本。凡是不注日期的引用文件,其最新版本适用于本部分。

GB/T 1842 聚乙烯环境应力开裂试验方法

GB/T 2423.3 电工电子产品基本试验规程 试验 Ca:恒定湿热试验方法

GB/T 5720 O形橡胶密封圈试验方法

### 3 术语和定义

下列术语和定义适用于 GB 5135 的本部分。

#### 3.1

**水流指示器** **water flow indicator**

用于自动喷水灭火系统中将水流信号转换成电信号的一种报警装置。

#### 3.2

**延迟时间** **retard time**

由水的流动引起的传动部件开始发出报警信号的时间。

#### 3.3

**灵敏度** **sensitivity**

驱动水流指示器发出报警信号的最小水流量。

### 4 规格

水流指示器公称直径为 25 mm,50 mm,65 mm,80 mm,100 mm,125 mm,150 mm,200 mm。

### 5 要求

#### 5.1 最大工作压力

水流指示器的最大工作压力为 1.2 MPa。

#### 5.2 延迟性能

5.2.1 具有延迟功能的水流指示器的延迟时间应可以调节。

5.2.2 水流指示器按照 6.2 进行试验,所测得的延迟时间应在 2 s~90 s 范围内。

#### 5.3 工作循环

5.3.1 水流指示器按照 6.3 进行试验,经 500 周期动作,试验中应动作灵敏、复位迅速。

5.3.2 试验后应经过 6.8 灵敏度试验,试验结果应符合 5.8 规定。

#### 5.4 耐腐蚀性能

水流指示器按 6.4 进行腐蚀试验,试验后其任何部件不能出现影响性能的裂纹等腐蚀损坏。试验后应经过 6.8 灵敏度试验,试验结果应符合 5.8 规定。

#### 5.5 刚性非金属材料

5.5.1 水流指示器的部件如果采用刚性非金属材料,则刚性非金属材料部件应按 6.5.1 进行空气老化试验。

5.5.2 刚性非金属材料部件经空气老化试验后,试件不得出现弯曲、蠕变、裂纹或其他影响水流指示器功能的损坏。

5.5.3 如果叶片采用聚乙烯材料,则聚乙烯叶片应按 6.5.2 进行试验,测定其耐环境应力开裂能力,试验后叶片应无裂纹。

#### 5.6 抗冲击性能

5.6.1 水流指示器应按照 6.6 进行冲击试验,经三次 6.8 J 能量的冲击后,不得有零件松动而妨碍水流指示器动作。试验后,应按 6.8 进行灵敏度试验,试验结果应符合 5.8 规定。

5.6.2 试验后应检查水流指示器的外壳,如果外壳出现断裂而不影响水流指示器的动作,则为合格。如果外壳用于防尘或防潮,而外壳断裂,水流指示器则为不合格。

#### 5.7 弹性非金属密封垫抗水老化性能

弹性非金属密封垫应按 6.7 进行水老化试验,O 形圈除外。试验后应检查密封垫与夹具之间,不得出现松动、粘结及密封垫变脆、变软现象。

#### 5.8 灵敏度

5.8.1 水流指示器应按 6.8 进行灵敏度试验,试验结果应满足下列要求:

- a) 流量小于、等于 15.0 L/min 时,水流指示器不应报警;
- b) 报警流量应该是在 15.0 L/min~37.5 L/min 间的任意值,到 37.5 L/min 时,必须报警;
- c) 报警流量不应大于 37.5 L/min。

5.8.2 试验压力范围在 0.14 MPa~1.2 MPa 间。

#### 5.9 水力摩阻损失

水流指示器按 6.9 规定进行水力摩阻试验。试验管路中在水流速为 4.5 m/s 时条件下,水流指示器水力摩阻力产生的压力损失不得超过 0.02 MPa。

#### 5.10 耐水冲击性能

5.10.1 水流指示器应按 6.10 进行水冲击试验,受水冲击后应该复位迅速。

5.10.2 试验后应按 6.8 进行灵敏度试验,试验结果应符合 5.8 规定。

#### 5.11 耐水压性能

水流指示器按 6.11 进行水压试验。在 2.4 MPa 水压下,持续 5 min,不得有破裂及渗漏,不得出现永久变形或损坏现象。

#### 5.12 过载能力

水流指示器按 6.12 进行试验时,其组件不得出现过热烧毁、坑点或触点粘合等现象。

#### 5.13 耐电压能力及绝缘电阻

5.13.1 水流指示器按 6.13 进行耐电压能力测定,在 6.13 规定的试验电压下,在下列部件之间应耐电压  $60 \text{ s} \pm 5 \text{ s}$  不被击穿。

- a) 所有活动部件和静止金属件(包括外壳)之间;
- b) 在不同电压和不同频率下工作的电路活动部件。

5.13.2 水流指示器按 6.13 进行绝缘电阻测定,在下列部件之间的绝缘电阻应大于 2 M $\Omega$ 。

- a) 触点断开时,同极进线与出线之间;
- b) 触点闭合时,不同极的带电部件之间,触点与线圈及控制电路之间;

c) 各带电部件与金属支架(包括外壳)之间。

## 6 试验方法

### 6.1 外观检查

6.1.1 试件的标志应齐全,符合第8章标志要求。

6.1.2 对照设计图纸、工艺文件检查,样品应与图纸相符。

6.1.3 检验试件的工艺一致性情况,目测试件有无加工缺陷和机械损伤。

### 6.2 延迟性能试验

将水流指示器按正常工作位置安装在试验管路上,在报警流量下使叶片动作,测量延迟时间,试验结果应符合5.2的规定。

### 6.3 工作循环试验

将水流指示器按正常工作位置安装在试验管路上,在报警流量下经受500周期动作,每一工作循环包括驱动叶片动作报警,然后复位。

试验结果应符合5.3规定。

### 6.4 腐蚀试验

6.4.1 将一只试件置于化工腐蚀试验箱中,工作室内按体积比每24 h加入0.5%的 $\text{SO}_2$ 。在工作室的底部,用平底大口的器皿盛入足够的蒸馏水,让其自然挥发,以形成潮湿的环境,试验温度保持在 $25^\circ\text{C} \pm 5^\circ\text{C}$ ,试验历时10 d。

6.4.2 将试件悬挂在工作室中间部位,在距试件上部5 cm处加罩,以免工作室顶部所凝聚的液滴滴在试件上。

6.4.3 试验后将试件取出,置于 $25^\circ\text{C} \pm 5^\circ\text{C}$ 环境温度中,历时24 h,然后检查试件,试验结果应符合5.4规定。

### 6.5 刚性非金属材料试验

6.5.1 将一件刚性非金属材料部件置于空气烘箱中,试件在烘箱中不应与箱壁接触。使烘箱预热至老化温度 $90^\circ\text{C} \pm 2^\circ\text{C}$ 历时7 d或老化温度 $70^\circ\text{C} \pm 2^\circ\text{C}$ 历时28 d。然后将试验后的试件置于温度 $20^\circ\text{C} \pm 5^\circ\text{C}$ 的空气中,冷却24 h后检查试件,试验结果,应符合5.5.2规定。

6.5.2 将三只聚乙烯叶片浸入试剂中,试验温度为 $50^\circ\text{C} \pm 2^\circ\text{C}$ ,历时48 h试验后检查叶片应符合5.5.3规定。试剂的选用应按照GB/T 1842中规定进行。

### 6.6 冲击试验

6.6.1 将一只试件固定在于试验台上,在外壳三个互相垂直的方向施加6.8 J的冲击能量,每方向冲击一次。

6.6.2 试验采用一只0.54 kg的钢球进行,试验后检查试件,试验结果,应符合5.6规定。

### 6.7 弹性非金属密封垫抗水老化试验

6.7.1 取三只试件进行本项试验。

6.7.2 将每一试件取25 mm长的一部分置于两个尺寸为 $76\text{ mm} \times 24\text{ mm} \times 9\text{ mm}$ 的铝板之间,用中心距为38 mm的两个螺栓将试件夹紧,压至试件厚度的三分之二,见图1。

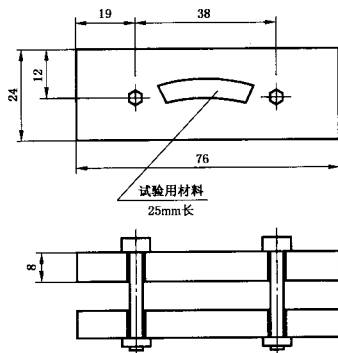


图1 弹性非金属密封垫加载夹具

6.7.3 然后将夹具置于  $87^{\circ}\text{C} \pm 2^{\circ}\text{C}$  的水中,历时 90 d。试验后,将夹具取出检查,试件应符合 5.7 规定。

6.7.4 O 形橡胶密封圈的物理性能试验按 GB/T 5720 的规定进行,并应符合相应的要求。

#### 6.8 灵敏度试验

将一只试件按正常工作位置安装于试验管路上,缓慢调节试验管路中的流量,直至水流指示器动作发出报警信号。该流量值应符合 5.8 规定。

#### 6.9 水力摩擦损失试验

6.9.1 将水流指示器按正常工作位置安装在试验管路上,在试件的两侧需提供至少 1 m 的相同管径直管段。在被测试件的两侧的试验管路上,距试件相同位置上设置两个测压孔,以便进行压差测量。

6.9.2 调节试验管路流量,使试验管路中的流速为 4.5 m/s,用压差计测量两测压孔之间的压差值  $\Delta P_1$ 。

6.9.3 拆下试件将一相同管径直管段代替水流指示器,该直管段应预先测量在 4.5 m/s 流速下水力摩擦损失  $\Delta P_0$ ,在 4.5 m/s 流速下测量两测压孔之间的压差值  $\Delta P_2$ 。

6.9.4 水流指示器的水力摩擦损失  $\Delta P$  可通过下式计算得出:

$$\Delta P = \Delta P_1 - \Delta P_2 + \Delta P_0$$

水力摩擦损失应符合 5.9 的规定。

6.9.5 流量测量及压差测量的精度均不低于  $\pm 2\%$ 。

#### 6.10 水冲击试验

6.10.1 将被测水流指示器按正常工作位置安装在试验管路上,调节水的流速,使其快速从 0 上升到 5.4 m/s,保持此流速 10 s,然后快速流速降到 0。

6.10.2 试验后,试件应按 6.8 进行灵敏度试验,试验结果应符合 5.8 规定。

6.10.3 将进行过 6.10.1 和 6.10.2 所述两项试验的水流指示器反向安装,进行 50 次反向冲击,每次反向冲击的最高流速为正向的 50%,每次冲击应保持 10 s,然后再按照 6.8 进行灵敏度试验,试验结果应符合 5.8 规定。

### 6.11 水压试验

将水流指示器安装在正常工作位置上并充满水, 缓缓地将压力升至 2.4 MPa, 并保持 5 min, 然后检查试件, 试验结果应符合 5.11 规定。

### 6.12 过载试验

6.12.1 水流指示器, 以每分钟六个周期的频率进行 500 个周期的动作。施加于触点的试验电压为触点额定电压, 试验电流为触点额定电流的 150%。

6.12.2 不同类型的水流指示器应在下列条件下进行试验: (1) 具有多种触点额定电压和单一触点额定电流的水流指示器, 试验电压应选择触点最高额定电压; (2) 具有多种触点额定电流的水流指示器, 应在包括触点最高额定电压、最大功率的条件下试验。如果水流指示器具有交流和直流触点额定电流, 水流指示器应在每种触点额定电流下进行试验。每次试验使用不同的试件。

6.12.3 用于交流控制电路中的水流指示器进行试验时, 应使用感性负载, 并使功率因数为 0.6。

6.12.4 试验后检查试件, 试验结果应符合 5.12 规定。

### 6.13 耐电压及绝缘电阻试验

6.13.1 将水流指示器按正常工作位置安装在试验装置上。

6.13.2 按 GB/T 2423.3 进行两周期的恒定湿热试验。每个周期为 24 h。恒定湿热试验的条件为: 温度  $40^{\circ}\text{C} \pm 2^{\circ}\text{C}$ , 相对湿度为  $(93 \pm 3)\%$ 。试验后应立即按 6.13.3 及 6.13.4 进行耐压能力及绝缘电阻测定试验。

#### 6.13.3 耐电压能力测定

6.13.3.1 本试验的试验电源采用 50 Hz 正弦交流电源, 电压应满足:

- a) 对于额定电压低于 50 V 的水流指示器采用 500 V;
- b) 对于额定电压高于、等于 50 V 的水流指示器打用 1 500 V。

6.13.3.2 试验电压以 100 V/s~500 V/s 升压速率从零升至要求的试验电压值, 保持  $60 \text{ s} \pm 5 \text{ s}$  并检查试件, 试验结果应符合 5.13.1 规定。

#### 6.13.4 绝缘电阻测定

6.13.4.1 水流指示器在 5.13.2 规定的部件之间施加 500 Vd.c.  $\pm$  50 Vd.c., 持续  $60 \text{ s} \pm 5 \text{ s}$  后测量绝缘电阻。

6.13.4.2 测量绝缘电阻的试验装置应满足下列技术要求:

- a) 试验电压: 500 Vd.c.  $\pm$  50 Vd.c.;
- b) 测量范围: 0 M $\Omega$ ~500 M $\Omega$ ;
- c) 最小分度: 0.1 M $\Omega$ ;
- d) 计时:  $60 \text{ s} \pm 5 \text{ s}$ 。

6.13.4.3 测量结果应符合 5.13.2 规定。

## 7 检验规则

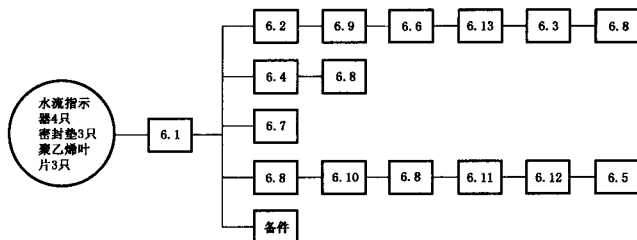
7.1 产品制造单位应制订并遵守质量管理规程, 确保每批产品均符合本部分规定。

### 7.2 检验分类

7.2.1 产品型式试验应按本部分规定进行全部项目检验。

7.2.2 产品出厂检验应按本部分规定进行 6.1、6.2、6.8、6.11 各项试验。

7.2.3 样品数量及试验规程按图 2 规定进行。



- |                     |                  |
|---------------------|------------------|
| 6.1—外观检查；           | 6.8—灵敏度试验；       |
| 6.2—延迟性能试验；         | 6.9—水力摩擦损失试验；    |
| 6.3—工作循环试验；         | 6.10—水冲击试验；      |
| 6.4—腐蚀试验；           | 6.11—水压试验；       |
| 6.5—刚性非金属材料试验；      | 6.12—过载试验；       |
| 6.6—冲击试验；           | 6.13—耐电压及绝缘电阻试验。 |
| 6.7—弹性非金属密封垫抗水老化试验； |                  |
- 注：方框中的数字为试验序号。

图2 试验规程图

### 7.3 检验结查的判定

7.3.1 产品全部符合本部分 5.1~5.13 要求,则该批产品为合格品。

7.3.2 产品不符合本部分 5.8、5.10、5.11 中一条,该批产品判定为不合格产品。其余各条不合格时,允许加倍抽样检验,仍有一条不合格,则该批产品判为不合格品。

## 8 标志、使用说明书

8.1 水流指示器应有清晰耐久标志,包括:

- a) 产品名称及规格型号;
- b) 生产厂名称或商标;
- c) 工作压力;
- d) 灵敏度;
- e) 水流方向;
- f) 电性能指标;
- g) 生产日期及出厂编号。

8.2 使用说明书

水流指示器在其包装中应附有使用说明书,使用说明书中应至少包括产品名称、规格型号、使用环境条件、贮存环境条件、生产日期、生日依据标准、必要的技术参数、安装操作说明及安装示意图、注意事项、生产厂商名称、地址和联络信息等。

## 9 包装、运输、贮存

9.1 包装

9.1.1 水流指示器在包装箱中应单独固定。

9.1.2 产品包装中应附有使用说明书和合格证。

9.1.3 在包装箱外应标明放置方向、堆放件数限制、贮存防护条件等。

## 9.2 运输

水流指示器在运输过程中,应防雨减震,装卸时应防止撞击。

## 9.3 贮存

水流指示器应存放在通风、干燥的库房内,避免与腐蚀性物质共同贮存,贮存温度 $-10^{\circ}\text{C}\sim+40^{\circ}\text{C}$ 。

---